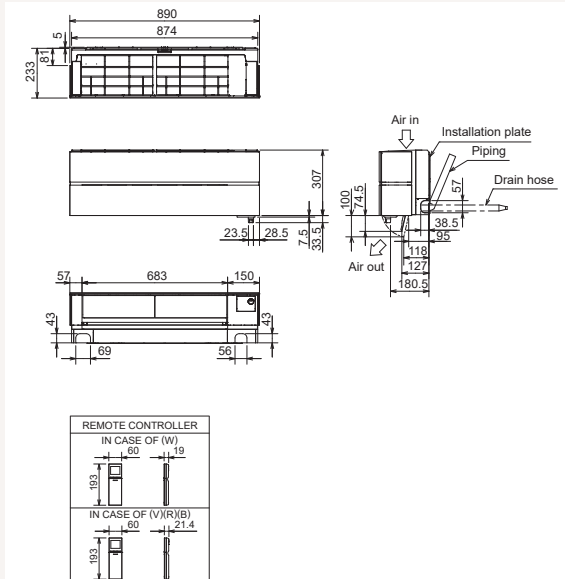
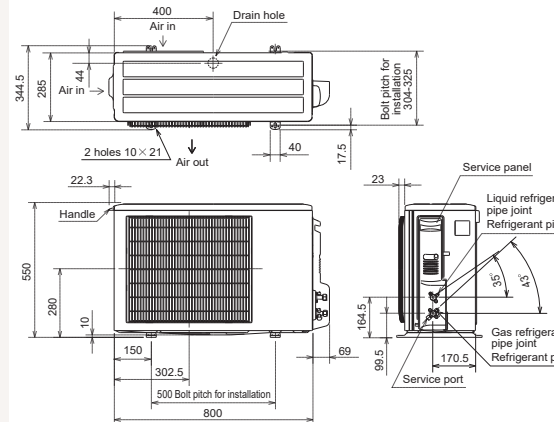


# Productfiche

## MUZ-LN35VG2 | MSZ-LN35VG2R



Buitenunit		MUZ-LN35VG2		
Binnenunit		MSZ-LN35VG2R		
Set	Koeling	Nominale capaciteit	kW 3,5 (0,8~4,0)	
		Opgenomen vermogen	kW 0,820	
		SEER of $\eta_{s,c}$	9,5	
		Seizoensenergieklasse	A+++	
		Jaarlijks energieverbruik	kWh 129	
		Verwarming	Verwarming	Nominale capaciteit
Opgenomen vermogen	kW 0,820			
SCOP of $\eta_{s,h}$	5,1			
Seizoensenergieklasse	A+++			
Jaarlijks energieverbruik	kWh 987			
Capaciteit bij -10°C (max)	kW 3,80			
Specificaties	Koeling	Afmetingen (B x D x H)	mm 800 x 285 x 550	
		Gewicht	kg 34,0	
		Geluidsvermogen	dB(A) 61	
		Geluidsdruk	dB(A) 49	
		Luchtvolume	m <sup>3</sup> /u 2.058	
	Verwarming	Toepassingsgebied	°C -10~46	
		Geluidsdruk	dB(A) 50	
		Luchtvolume	m <sup>3</sup> /u 1.962	
		Toepassingsgebied	°C -15~+24	
Buitenunit	Koeltechnische gegevens	Diameter vloeistof- & gasleiding	" 1/4 - 3/8	
		Maximale leidinglengte	m 20	
		Maximaal hoogteverschil	m 12	
		Koelmiddel	R32	
		Hoeveelheid koelmiddel	kg 0,9	
		CO <sub>2</sub> -equivalent	ton 0,574	
		Koelmiddelvoervulling voor	m 10	
		Navulhoeveelheid koelmiddel	g/m 20	
		Maximale koelmiddelvulling	kg 1,1	
		CO <sub>2</sub> -equivalent bij max. koelmiddelvulling	ton 0,709	
Elektrische gegevens	Elektrische gegevens	Voedingsspanning	V;f;Hz 230;1;50	
		Voedingskabel	mm <sup>2</sup> 3G 2,5	
		Afzekering	A 10	
Binnenunit	Specificaties	Afmetingen (B x D x H)	mm 890 x 233 x 307	
		Gewicht	kg 15,5	
		Koeling	Geluidsvermogen	dB(A) 58
			Geluidsdruk	dB(A) 19-24-29-36-43
		Verwarming	Luchtvolume	m <sup>3</sup> /u 282-354-426-552-780
			Geluidsdruk	dB(A) 19-24-29-38-45
	Elektrische gegevens	Elektrische gegevens	Luchtvolume	m <sup>3</sup> /u 270-396-450-660-834
			Beschikbare statische druk	Pa 0
			Voedingsspanning	V;f;Hz Via de buitenunit
			Voedingskabel	mm <sup>2</sup> -
	Afzekering	A -		
	Communicatiekabel	mm <sup>2</sup> 4G 2,5		



# Fiche produit

## MUZ-LN35VG2 | MSZ-LN35VG2R



Unité extérieure		MUZ-LN35VG2	
Unité intérieure		MSZ-LN35VG2R	
Set	Froid	Capacité nominale	kW 3,5 (0,8~4,0)
		Puissance absorbée	kW 0,820
		SEER ou $\eta_{s,c}$	9,5
		Classe énergétique saisonnier	A+++
		Consommation annuelle d'énergie	kWh 129
Set	Chauffage	Capacité nominale	kW 4,0 (0,9~6,3)
		Puissance absorbée	kW 0,820
		SCOP ou $\eta_{s,h}$	5,1
		Classe énergétique saisonnier	A+++
		Consommation annuelle d'énergie	kWh 987
Spécifications	Froid	Dimensions (L x P x H)	mm 800 x 285 x 550
		Poids	kg 34,0
		Puissance acoustique	dB(A) 61
		Pression acoustique	dB(A) 49
		Débit d'air	m <sup>3</sup> /h 2.058
	Chauffage	Plage de fonctionnement	°C -10~46
		Pression acoustique	dB(A) 50
		Débit d'air	m <sup>3</sup> /h 1.962
		Plage de fonctionnement	°C -15~+24
Données frigorifiques	Diamètre conduite liquide & gaz	" 1/4 - 3/8	
	Longueur maximale	m 20	
	Dénivellation maximale	m 12	
	Type de fluide frigorigène	R32	
	Précharge de fluide frigorigène	kg 0,9	
	Précharge de fluide frigorigène pour	m 10	
	Volume de mise à niveau du fluide frigorigène	g/m 20	
	Équivalent CO <sub>2</sub>	tonnes 0,574	
	Charge de fluide frigorigène maximale	kg 1,1	
	Équivalent CO <sub>2</sub> en charge maximale	tonnes 0,709	
Données électriques	Alimentation électrique	V,ph;Hz 230;1;50	
	Câble d'alimentation	mm <sup>2</sup> 3G 2,5	
	Taille de fusible recommandée	A 10	
Spécifications	Froid	Dimensions (L x P x H)	mm 890 x 233 x 307
		Poids	kg 15,5
	Chauffage	Puissance acoustique	dB(A) 58
		Pression acoustique	dB(A) 19-24-29-36-43
	Pression statique disponible	Débit d'air	m <sup>3</sup> /h 282-354-426-552-780
		Débit d'air	m <sup>3</sup> /h 270-396-450-660-834
	Données électriques	Alimentation électrique	V,ph;Hz Via l'unité extérieure
		Câble d'alimentation	mm <sup>2</sup> -
		Taille de fusible recommandée	A -
		Câble de communication	mm <sup>2</sup> 4G 2,5

